

## Wer richtig dämmt, spart Bares.

Jetzt Kellerdecke dämmen und bis zu 15 % Heizkosten sparen!

# Warum Kellerdeckendämmung?

Wärmedämmung ist die Sanierungsmaßnahme mit dem größten Energieeinsparpotenzial. Im Gegensatz dazu sind andere Modernisierungsmaßnahmen, wie die Anschaffung eines neuen Heizkessels oder neuer Fenster, weit weniger wirkungsvoll. Die nachträgliche Dämmung der Kellerdecke ist denkbar einfach: Sie erfolgt von unten und erfordert keine aufwendige Planung

oder Umbauten im Vorfeld. Die Platten können sofort problemlos montiert werden! Es ist eine der Dämm-Maßnahmen mit dem geringsten zeitlichen und finanziellen Aufwand, aber mit der größten Wirkung! Neben den Energiekosten, die Sie einsparen, genießen Sie noch viele weitere Vorteile, die diese Maßnahme mit sich bringt!

## Eine Kellerdeckendämmung senkt Ihre Heizkosten um bis zu 15%!



### So schnell können Sie sparen

Durch 1 m<sup>2</sup> ungedämmte Kellerdecke entweicht pro Jahr die Energie aus etwa 10 l Heizöl. Eine 60 mm dicke Kellerdeckendämmung reduziert diesen Verlust um 80%, was einer Ersparnis von 8 l im Jahr entspricht. Bei einer Fläche von 100 m<sup>2</sup> und einem Heizölpreis von 80 Cent können so jährlich mehr als 640,- Euro eingespart werden. Das sind **6.400,-€ in 10 Jahren!**

$$100 \text{ m}^2 \times 8 \text{ l} \times 0,80 \text{ Euro} = 640,- \text{ Euro}$$

$$\text{Ersparnis in 10 Jahren} = \underline{\underline{6.400,- \text{ Euro}}}$$

### Das auch noch: Geld vom Staat

Die Kellerdeckendämmung müssen Sie nicht einmal aus erspartem Eigenkapital finanzieren! Denn wer energiesparende Maßnahmen (wie die Dämmung der Kellerdecke) bei der Sanierung umsetzt, wird in Deutschland mit Fördergeldern unterstützt.

**Wenn Sie Ihre Kellerdecke JETZT dämmen, gibt Ihnen der Staat noch Geld dazu!**

Mehr Infos unter: [www.kfw-foerderbank.de](http://www.kfw-foerderbank.de)

# Fünf überzeugende Gründe, warum Sie **jetzt** Ihre Kellerdecke dämmen sollten:

# 1

## **Kleiner Aufwand, große Wirkung**

**Jetzt** Kellerdecke dämmen heißt: geringer zeitlicher und finanzieller Aufwand, schnell bis zu 15 % der Heizkosten einsparen!

# 2

## **Doppelter Nutzen für Ihr Haus**

**Jetzt** Kellerdecke dämmen heißt: den Wert Ihres Hauses steigern. Denn seit der Einführung des Energie-Ausweises müssen Sie belegen, wie hoch der Energieverbrauch Ihres Hauses ist. Verschaffen Sie sich jetzt einen entscheidenden Vorteil bei Vermietung oder Verkauf!

# 3

## **Leichtes Handling, schnelle Montage**

**Jetzt** Kellerdecke dämmen heißt: die Heizwärme bleibt in den oberen Geschossen und wird nicht in die kalten, unbeheizten Kellerräume abgegeben. Das verbessert das Wohnklima enorm!

# 4

## **Optisch ansprechende, fertige Sichtflächen**

**Jetzt** Kellerdecke dämmen heißt: auch in den Kellerräumen eine optisch ansprechende Decke zu haben, die denkbar schnell und einfach montiert werden kann und ohne weiteres Verputzen sofort fertig ist!

# 5

## **Dämmen ist aktiver Umweltschutz**

**Jetzt** Kellerdecke dämmen heißt: den Heizölverbrauch senken und damit den Ausstoß des umweltschädlichen CO<sub>2</sub> verringern. Leisten Sie Ihren persönlichen Anteil am Umweltschutz!



Premium

Optik ★★★★★  
Dämmleistung ■■■■■

# Die beste Lösung für die Dämmung Ihrer Kellerdecke



**Heraklith**®

## Heratekta optic

Die Holzwolle-Mehrschichtplatte mit Polystyrolkern Heratekta optic erfüllt die höchsten Ansprüche an eine Dämmung in jeder Beziehung. Neben der ästhetischen Ansicht bietet die Heratekta optic auch alle anderen Vorteile eines hochwertigen Dämmstoffes: beste Wärmedämmung durch einen hervorragenden U-Wert\* von 0,399 (bei 60 mm) und eine Oberfläche, die extrem schlag- und stoßfest ist. Und natürlich ist die Montage mit nur einem Dübel oder nur einer Schraube pro Platte denkbar einfach!

**Heratekta optic ist die beste Wahl für Ihre Kellerdecke, vor allen Dingen für häufig genutzte Kellerräume wie zum Beispiel Hobbyraum, Partykeller, Proberaum oder auch Gästezimmer oder Büro.**



### ➔ Ästhetik, die überzeugt

Die natürliche Oberfläche der Heratekta optic erfüllt höchste Ansprüche und bedarf keiner weiteren Verarbeitung. Die Oberfläche ist in verschiedenen Farbgebungen und sogar abwaschbar erhältlich!

### ➔ Oberflächen, die unverwüstlich sind

Durch die natürliche Oberfläche aus Holz ist die Heratekta optic von Natur aus extrem widerstandsfähig. Das macht sie schlag- und stoßfest!

### ➔ Wärmeschutz, der behaglich macht

Beste Werte garantieren ein hohes Einsparpotenzial!

\* Der U-Wert ist ein Maß für den Wärmestromdurchgang durch eine ein- oder mehrlagige Materialschicht, wenn auf beiden Seiten verschiedene Temperaturen anliegen. Er gibt die Energiemenge an, die in einer Sekunde durch eine Fläche von 1 m<sup>2</sup> fließt, wenn sich die anliegenden Lufttemperaturen stationär um 1 K unterscheiden.

# Von Natur aus beste Eigenschaften

## Warum Heratekta optic die beste Lösung ist

**Heraklith.**

Die erste Wahl für die Dämmung Ihrer Kellerdecke heißt Heratekta optic. Die Holzwolleplatte mit Polystyrolkern ist eines der besten Produkte für die Kellerdeckendämmung, weil sie alle Anforderungen erfüllt: optimale Dämmleistung und eine natürliche Oberfläche aus mineralisch gebundener Holzwolle!

Holzwolle vereint alle guten und schützenden Eigenschaften von Holz. Holzwolle dämmt gegen Hitze und Kälte. Holzwolle ist von Natur aus haltbar und hat die gleiche Lebensdauer wie das Gebäude, in dem sie zum Einsatz kommt. Mineralisch gebundene Holzwolle schützt bei Feuer, denn sie wirkt wie ein Hitzeschild. Und darüber hinaus wird sie höchsten optischen Ansprüchen gerecht!

Bei der Produktion von Holzwolle werden lange, feine Holzfasern mit mineralischem Bindemittel zu einer leichten Multifunktionsplatte gepresst. Holzwolle ist ein echtes Naturprodukt – sie enthält keine chemischen Zusatzstoffe oder schädliche Inhaltsstoffe.



### Natürliche Werkstoffe für modernes Bauen

Holzwolle-Leichtbauplatten von Heraklith® sind ökologisch einwandfreie Werkstoffe: nachweislich zertifiziert und durch Gütesiegel bestätigt!



Mit der CE-Kennzeichnung bestätigt Heraklith® die vollständige Einhaltung der geltenden europäischen Sicherheitsanforderungen.



## Komfort

Optik ★★  
Dämmleistung ■■■■

## Was gibt es noch?



### Heratherm universal

Die Steinwolle-Dämmplatte Heratherm universal bietet alle Eigenschaften eines guten Dämmstoffes: Ihr hervorragender U-Wert von 0,384 (bei 60 mm) sorgt für enormes Einsparpotenzial und im Brand- und Lärmschutz erfüllt sie höchste Standards. Auch die Montage der Heratherm universal ist denkbar einfach: Die einzelnen Platten werden mit dem Heratherm Spezialkleber nahtlos an die Decke geklebt.

**Heratherm universal eignet sich bestens für Kellerräume die Sie nur gelegentlich nutzen, wie Vorratskammer, Fahrradkeller oder Hauswirtschaftsraum.**



#### ➔ Solide Optik für die Sichtmontage

Die Oberfläche der Steinwolleplatte Heratherm universal ist mit einer feinen Struktur veredelt, die im Plattenverbund eine ansprechende Oberfläche ergibt.

#### ➔ Lärm-, Wärme- und Brandschutz

Beste Werte garantieren ein hohes Einsparpotential!

#### ➔ Einfache Klebmontage\*

Heratherm universal lässt sich schnell und unkompliziert montieren. Im Handumdrehen ist der Keller gedämmt.

\* Bei nichtklebefähigen Untergründen ist eine mechanische Befestigung (mit der Heraklith Betonschraube DDS oder dem Heraklith IDM-Dübel) ebenso möglich.



### Heratherm basic

Eine günstige Dämmlösung mit überzeugender Funktionalität ist die Steinwolle-Dämmplatte Heratherm basic. Im Kriechkeller, in Lagerräumen und ungenutzten Kellerräumen dämmt die form- und alterungsbeständige Heratherm basic mit einem U-Wert von 0,384 (bei 60 mm) zuverlässig und sicher. Auch bei Schallabsorption und Brandschutz bleiben keine Wünsche offen. Die Montage ist denkbar einfach: Die einzelnen Platten werden mit dem Heratherm Spezialkleber nahtlos an die Decke geklebt.

**Heratherm basic garantiert optimale Wärmedämmung von ungenutzten Kellerräumen wie z. B. Kriechkeller und Lagerräume zu günstigen Konditionen.**



#### ➔ Funktionalität im Fokus

Für ungenutzte Kellerräume ist die Heratherm basic bestens geeignet. Hier steht die Funktionalität im Vordergrund.

#### ➔ Lärm-, Wärme- und Brandschutz

Beste Werte garantieren ein hohes Einsparpotential!

#### ➔ Einfache Klebmontage\*

Heratherm basic lässt sich schnell und unkompliziert montieren. Im Handumdrehen ist der Keller gedämmt.

# Das brauchen Sie: Abmessungen und Zubehör

Damit Sie schnell die ideale Dämmlösung für Ihren Keller finden, haben wir die wichtigsten Maße und bauphysikalischen Daten der Dämmstoffe zusammengefasst. Für eine leichte und sichere Monta-

ge sollten Sie das passende Zubehör von Knauf Insulation verwenden. Welches Material in welcher Menge Sie benötigen, erfahren Sie auf dieser Seite.

## Heratekta optic

Dicke (mm)	Breite (mm)	Länge (mm)	Gewicht ca. kg/m <sup>2</sup>	Wärmedurchlasswiderstand* R (m <sup>2</sup> · K/W)	Brennbarkeitsklasse Z-23.11.1499
60 (55/5)	600	1000	4,8	1,62	B1
75 (70/5)	600	1000	5,1	2,05	B1
100 (95/5)	600	1000	5,7	2,76	B1

Für weitere Details fordern Sie bitte das aktuelle Produktdatenblatt unter [info@knaufinsulation.de](mailto:info@knaufinsulation.de) an. Weitere Holzwolle-Dämmplatten zur Kellerdeckendämmung sowie weitere Größen, Farben oder abwaschbare Platten erhalten Sie auf Anfrage. Bitte wenden Sie sich an Ihren Fachhändler.



### Heraklith HID-Dübel

Länge (mm): 100, 125 | Bohrloch-Ø (mm): 8  
Bohrlochtiefe (mm): 30 bzw. 45  
Bedarf pro Platte: 1 Stück



### Heraklith Betonschraube DDS

Längen (mm): 85, 100, 125 | Bohrloch-Ø (mm): 6  
Bohrlochtiefe (mm): 30  
Bedarf pro Platte: 1 Stück

## Heratherm universal

Dicke (mm)	Breite (mm)	Länge (mm)	Gewicht ca. kg/m <sup>2</sup>	Wärmedurchlasswiderstand* R (m <sup>2</sup> · K/W)	Brennbarkeitsklasse Z-23.11.1499
50	625	800	3,5	1,43	A1
60	625	800	4,2	1,72	A1
80	625	800	5,6	2,29	A1
100	625	800	7,0	2,86	A1
120	625	800	8,4	3,43	A1
140	625	800	9,6	4,00	A1

Für weitere Details fordern Sie bitte das aktuelle Produktdatenblatt unter [info@knaufinsulation.de](mailto:info@knaufinsulation.de) an. Weitere Steinwolle-Dämmstoffe zur Kellerdeckendämmung erhalten Sie auf Anfrage. Bitte wenden Sie sich an Ihren Fachhändler.

## Heratherm basic

Dicke (mm)	Breite (mm)	Länge (mm)	Gewicht ca. kg/m <sup>2</sup>	Wärmedurchlasswiderstand* R (m <sup>2</sup> · K/W)	Brennbarkeitsklasse Z-23.11.1499
50	625	1200	3,5	1,43	A1
60	625	1200	4,2	1,72	A1
80	625	1200	5,6	2,29	A1
100	625	1200	7,0	2,86	A1

Für weitere Details fordern Sie bitte das aktuelle Produktdatenblatt unter [info@knaufinsulation.de](mailto:info@knaufinsulation.de) an. Weitere Steinwolle-Dämmstoffe zur Kellerdeckendämmung erhalten Sie auf Anfrage. Bitte wenden Sie sich an Ihren Fachhändler.



### Heratherm Spezialkleber

Inhalt (Papiersack): 25 kg

Plattendicke (mm)	Zahnpachtel (mm)	Klebebedarf (kg/m <sup>2</sup> )
< 80	8	2,8 - 3,0
≥ 80	10	3,5 - 4,0

Bei nicht klebefähigen Untergründen ist eine mechanische Befestigung (mit der Heraklith Betonschraube DDS oder dem Heraklith IDM-Dübel) möglich.



### Heraklith IDM-Dübel und -Teller

Längen (mm): 80, 110, 140, 170, 200  
Bohrloch-Ø (mm): 8 | Bohrlochtiefe (mm): 55 bzw. 60  
Bedarf pro Platte: 3 Stück



### Heraklith Betonschraube DDS

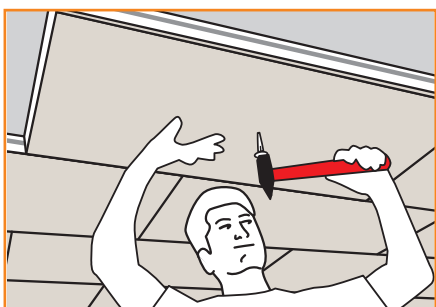
Längen (mm): 75, 85, 100, 125, 150, 175  
Bohrloch-Ø (mm): 6 | Bohrlochtiefe (mm): 30  
Bedarf pro Platte: 4 Stück



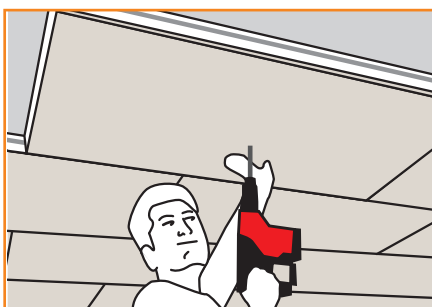
# Sieht so leicht aus? Ist es auch!

Für welchen Dämmstoff Sie sich auch entscheiden, mit dem passenden Zubehör gelingt die Montage schnell und sicher. Die hervorragende Verarbeitungsqualität der Dämmstoffe ermöglicht eine schnelle und problemlose Ein-Mann-Montage.

## Heratekta optic



1-Dübelmontage



Schraubenmontage

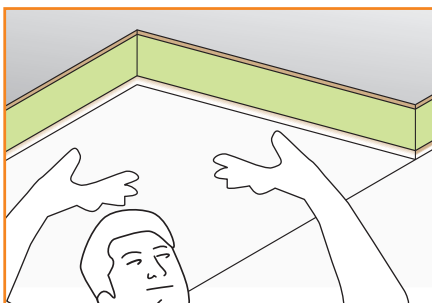


Einbaubeispiel

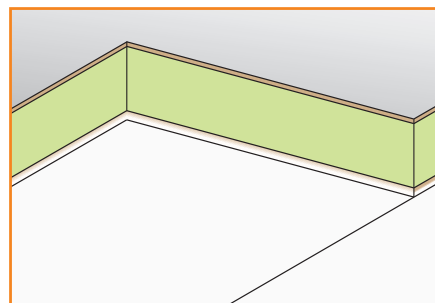
## Heratherm universal



Die Raum- und Oberflächentemperatur sollte über 5 °C sein. Das Anmachen des Klebers entsprechend der Anleitung auf

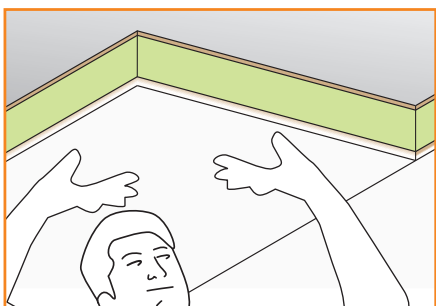


der Rückseite des Sackes durchführen. Der Kleberauftrag erfolgt mit dem Zahnspachtel auf der Plattenrückseite. Der Randbereich

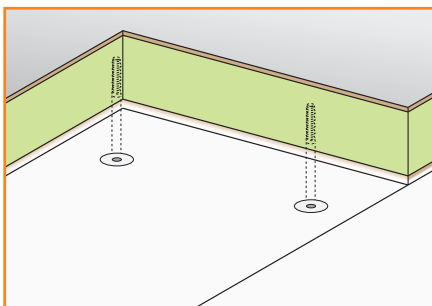


(ca. 1 cm) bleibt frei vom Kleberauftrag. Platten an die Decke mit Traufel anpressen.

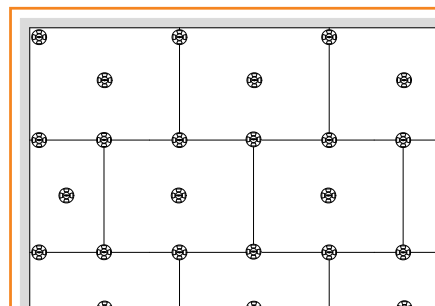
## Heratherm basic



Klebmontage



Schraubenmontage



Dübelmontage



Knauf Insulation GmbH & Co. KG  
Heraklithstraße 8  
D-84359 Simbach am Inn  
Telefon +49 8571 40-0  
Telefax +49 8571 40-241  
[info@knaufinsulation.de](mailto:info@knaufinsulation.de)  
[www.knaufinsulation.de](http://www.knaufinsulation.de)  
[www.enev-rechner.de](http://www.enev-rechner.de)